

(EN) **Assembly instructions**

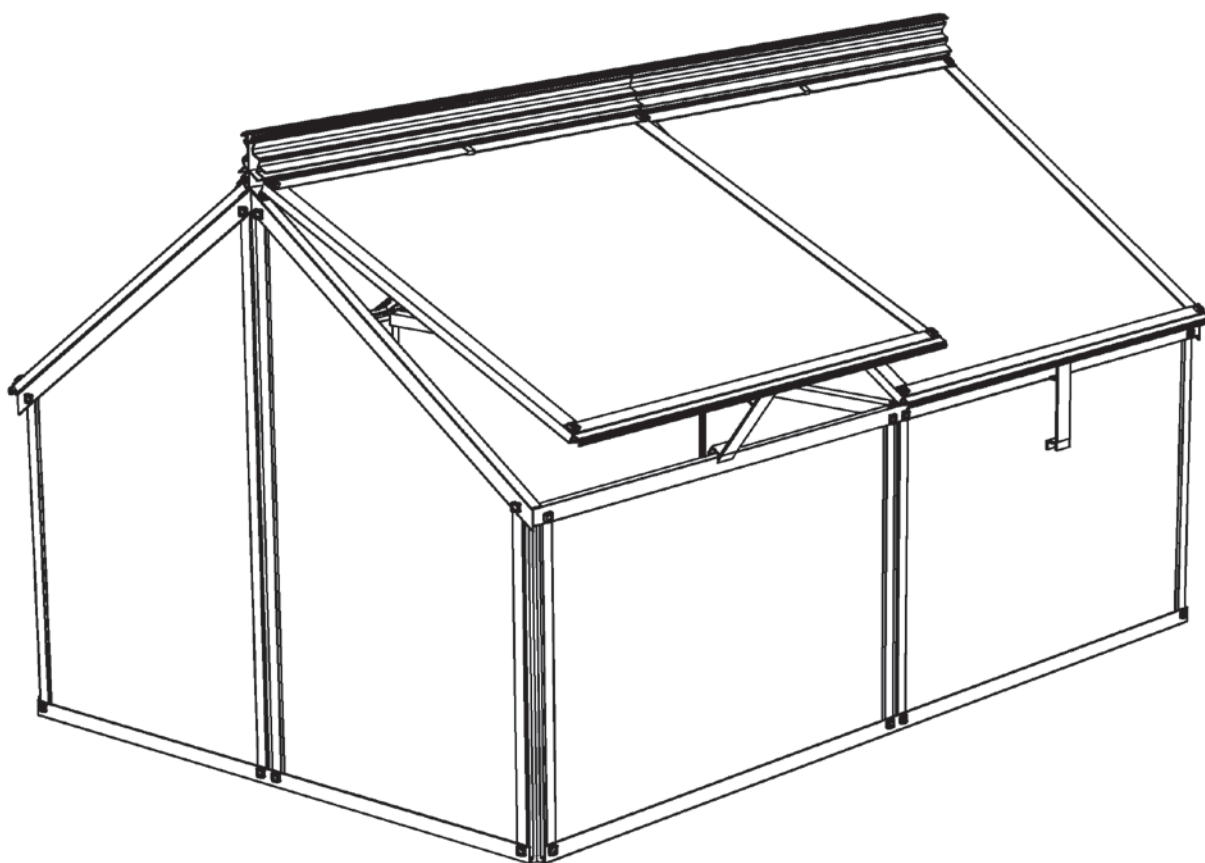
(DE) **Montageanleitung**

(DA) **Montagevejledning**

(FR) **Notice de Montage**

(SV) **Monteringsanvisning**

(NO) **Montasjeveiledning**

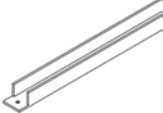




**Vitavia**  
- makes living grow

---

**GAIA  
JUMBO**

Item No.	Part	Sect. Ref.	Size mm	Quantity
1006		3	3.5 x 6	2
1500		1-4	M6 x 5	55
1510		4	25	4
1515		1-4	M6	55
1551		1	392	2
1552		1	392	2
1553		1	1163	2
1554		1	777	2
1555		1	365	2
1556		1	651.5	2
1557		3	1184	2
1558		3	503	2
1559		3	503	2
1560		3	1190	1

Item No.	Part	Sect. Ref.	Size mm	Quantity
1561		3	800	1
1564		4	593	4
1565		4	481	8
1566		4	593	4
5012		4	38	4



## Assembly Instructions

**Please use protective gloves** - Sharp edges and corners can cause injury. **Broken glass is a safety hazard** - always dispose of with care.

**Important!** When assembling polycarbonate glazing the UV-resistant side is indicated by a plastic folio and printing at the edge. **This side must face outside.** Remove the folio before positioning in the profiles. If there are no markings on the glazing then the direction of assembly is not important.

**Note!** The glass panes can be fixed in place with neutral silicone (not included).

**Please check that all listed parts are included.**

1. Loosely connect the parts using bolts (1500) and nuts (1515). (1.1) (1.2)
2. Prepare nuts (1515) and bolts (1500) into the upper holes. Slide glazing panes **A** and **B** into the profiles (2.1).
3. Slide (1557), (1558) and (1559) onto the prepared bolts (3.1) (3.2). Connect (1561) using screws (1006) (3.1). Connect roof ridge (1560) (3.3). Tighten all bolts.
4. Assemble (1565) with (1566) (4.1). Slide glazing pane **C** into the profiles. Connect (5012) and (1564) (4.2) (4.3). Slide roof vent lifter (1510) into (1566) (4.4). Repeat for all roof vents. Finally slide all roof vents into roof ridge (1560) (4.5) and position.

## Aufbaubeschreibung

**Bei der Montage sollten Sie immer Handschuhe tragen.** Gesplittertes Glas kann zu Verletzungen führen – bitte vorsichtig damit hantieren.

**Wichtig!** Bei der Polycarbonat Verglasung muss die mit Folie versehene UV- beständige Seite nach außen zeigen. Entfernen Sie die Folie, bevor Sie die Profile montieren. Wenn keine Kennzeichnung auf der Verglasung ist, ist es egal, welche Seite nach außen zeigt.

**Achtung!** Die Glasscheiben können mit Silikon fixiert werden. (Silikon liegt nicht bei).

**Bitte anhand der Teileliste kontrollieren, ob alle Teile beiliegen!**

1. Alle Teile wie in Abb. (1.1) und (1.2) gezeigt, lose mit den Schrauben (1500) und Muttern (1515) verbinden.
2. Schrauben (1500) und Muttern (1515) in die oberen Löcher stecken. Die Glasscheiben **A** und **B** in die Profile schieben (2.1).
3. (1557), (1558) und (1559) auf die vormontierten Muttern (3.1) (3.2) schieben. (1561) verbinden mit Hilfe der Schrauben (1006) (3.1). Firstprofile (1560) aufsetzen und verbinden (3.3). Alle Muttern festziehen.
4. (1565) mit (1566) montieren (4.1). Die Glasscheibe **C** in die Profile schieben. (5012) und (1564) montieren (4.2) (4.3). Den Dachfensteraufsteller (1510) in (1566) hinein schieben (4.4). Dieses für alle Dachfenster wiederholen. Zuletzt alle Dachfenster in den First (1560) (4.5) schieben und in Position bringen.

## Notice De Montage

**Portez toujours des gants** lorsque vous maniez des plaques de polycarbonate ou du verre. Les bords tranchants peuvent entraîner des blessures. On peut aussi se blesser avec les bords et coins tranchants des profilés en aluminium, il faut donc là encore toujours porter des gants !

**Important !** Le coté traité anti-UV est indiqué sur le film plastique de protection.

Ce coté se monte vers l'extérieur. Oter le film de protection juste avant de poser la plaque.

**Note!** Les verres peuvent être fixés avec du silicone (non fourni).

**Avant de commencer le montage de votre châssis, vérifiez que les pièces énumérées dans la liste sont au complet.**

1. Fixer sans serrer les profilés avec les boulons et écrous (1500 et 1515). (1.1) (1.2)
2. Mettre les boulons et écrous (1500 et 1515) dans les trous en haut des profilés. Coulisser les plaque en polycarbonate **A** et **B** entre les profilés. (2.1)
3. Mettre les profilés (1557) (1558) (1559) sur les écrous déjà positionnés. (3.1) (3.2). Fixer le profilé (1561) en utilisant les vis (1006) (3.1). Fixer le profilé (1560) (3.3). Bien serrer l'ensemble.
4. Assembler les profilés (1565) et (1566) (4.1). Coulisser la plaque **C** entre les profilés. Fixer le profilé (1564) et (5012) (4.2) (4.3). Coulisser les poignées (1510) dans le profilé (1566) (4.4). Répéter l'opération pour les autres lucarnes. Coulisser les lucarnes dans le profilé (1560) (4.5) à la bonne position.

## Monteringsvejledning

**De bør altid bruge handsker, når De arbejder med polycarbonatplader eller glas.** Skarpe kanter kan forårsage skader. Der kan også forekomme skarpe kanter på kanter og hjørner på aluminiumsprofiler. Her bør De også bære handsker.

**Vær opmærksom på at vende den UV-beskyttede side af polycarbonatpladerne udad.** Den UV-beskyttede side er markeret v.h.j.a. teksten på plasticfilmen. Husk at fjerne filmen inden montage. Hvis det ikke er angivet hvilken side, der er UV-beskyttet, er det lige meget hvilken side, der vendes udad.

**Bemærk!** Glasstykkerne kan fastgøres med silikone (ikke medleveret).

**Kontroller venligst i henhold til indholdsfortegnelsen, at alle dele er medleveret, inden De påbegynder samlingen af Deres mistbænk.**

1. Spænd løst alle de lodrette profiler til bundrammerne ved hjælp af bolt (1500) og møtrik (1515), se (1.1) og (1.2).
2. Anbring løst sammenspændte bolte (1500) og møtrikker (1515) i de øverste huller i de lodrette profiler. Lad glasstykke / polycarbonatplade **A** og **B** glide ned i sporene på profilerne som vist i (2.1).
3. Fastgør profil (1557), (1558) og (1559) ved hjælp af de under punkt 2 monterede bolte og møtrikker, se (3.1) og (3.2). Fastgør profil (1561) ved hjælp af de to skruer (1006). Fastgør tagryggen (1560) til profilerne (1559) ved hjælp af bolte (1500) og møtrikker (1515), se (3.3). Spænd alle bolte uden at overspænde dem.
4. Bolt profil (1565) sammen med profil (1566), se (4.1). Placer glasstykke / polycarbonatplade **C** mellem disse to profiler. Fastspænd profil (1564) og (5012) som i (4.2) (4.3). Monter udskyderstang (1510) ved at lade den glide ind i sporet på profil (1566) som vist i (4.4). Dette gentages ved de øvrige tre ventilationsvinduer. Til sidst anbringes alle fire ventilationsvinduer ved at lade vinduernes topprofil (1564) glide ind i sporet på tagryggen som vist i (4.5). Sørg for at anbringe vinduerne således at de uhindret kan åbne og lukke.

## Monteringsanvisning

1. Läs igenom monteringsanvisningen innan ni börjar monteringen.
2. När man hanterar glas eller polykarbonat skall man alltid använda **handskar**. Vassa kanter kan förorsaka skador. Vassa kanter eller hörn på aluminiumprofilerna kan också förorsaka skador, använd därför även handskar vid montering av dessa.
3. Observera att den UV-beständiga sidan av polykarbonatet skall vara vänt utåt. Den UV-beständiga sidan har en blå skyddsplast samt text. Se till att ta bort plastfolien före montering.
4. Glaset kan även monteras med silikon om så önskas. Silikon medföljer ej.

**VIKTIGT:** Innan monteringen påbörjas, bör delarna kontrolleras mot detaljförteckningen. För att kunna identifiera delarna skall de packas upp ur lådan. Om något saknas kontakta din återförsäljare.

1. Montera löst alla de lodräta profilerna på bottenramarna med hjälp av bult (1500) och mutter (1515), se (1.1) och (1.2)
2. Montera bult (1500) och mutter (1515) i de översta hålen på de lodräta profilerna (2.1) Skjut sedan polykarbonatskivorna/glasen A och B ned i spåren på profilerna som visas i (2.1)
3. Montera profil (1557), (1558) och (1559) med hjälp av de tidigare fastsatta bultarna i punkt 2, se (3.1) och (3.2). Montera profil (1561) med hjälp av de två skruvarna (1006). Gör fast taknocken (1560) på profilerna (1559) och (1558) med hjälp av bult (1500) och mutter (1515), se (3.3). Dra åt alla bultar utan att dra för hårt.
4. Montera ihop profil (1565) med profil (1566) se (4.1). Placera glasskiva/polykarbonat C mellan dessa profiler. Montera dit profil (1564) och (5012) som i (4.2) (4.3). Montera fönsterhake (1510) genom att låta den glida in i spåret på profil (1566) som visas i (4.4). Montera resterande tre luckor likadant. Till sist monteras alla fyra luckor på drivbänken genom att man för in dess översta profil (1564) in i spåret på taknocken från endera gaveln som visas i (4.5).

## Montasjeveiledning

De bør altid bruge handsker, når De arbejder med polycarbonatplader eller glas. Skarpe kanter kan forårsage skader. Der kan også forekomme skarpe kanter på kanter og hjørner på aluminiumsprofiler. Her bør De også bære handsker.









Vær opmærksom på at vende den UV-beskyttede side af polycarbonatpladerne udad. Den UV-beskyttede side er markeret v.h.j.a. teksten på plasticfilmen. Husk at fjerne filmen inden montage. Hvis det ikke er angivet hvilken side, der er UV-beskyttet, er det lige meget hvilken side, der vendes udad.

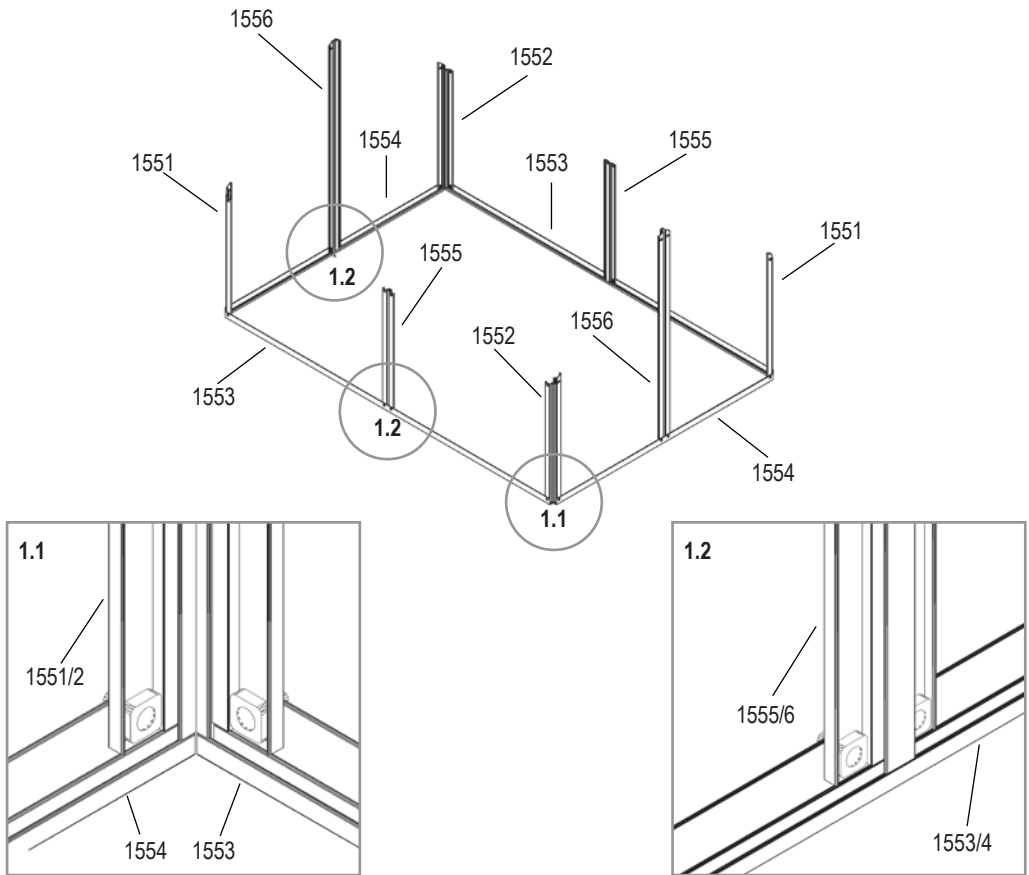
**Før De begynder at samle Deres mistbænk, kontroller venligst efter indholdsfortegnelsen, at alle dele er medleveret.**

1. Spænd løst alle de lodrette profiler til bundrammerne ved hjælp af bolt (1500) og møtrik (1515), se (1.1) og (1.2).
2. Anbring løst sammenspændte bolte (1500) og møtrikker (1515) i de øverste huller i de lodrette profiler. Lad glasstykke / polycarbonatplade A og B glide ned i sporene på profilerne som vist i (2.1).
3. Fastgør profil (1557), (1558) og (1559) ved hjælp af de under punkt 2 monterede bolte og møtrikker, se (3.1) og (3.2). Fastgør profil (1561) ved hjælp af de to skruer (1006). Fastgør tagryggen (1560) til profilerne (1559) ved hjælp af bolte (1500) og møtrikker (1515), se (3.3).
4. Spænd alle bolte uden at overspænde dem.
5. Bolt profil (1565) sammen med profil (1566), se (4.1). Placer glasstykke / polycarbonatplade C mellem disse to profiler. Fastspænd profil (1564) og (5012) som i (4.2) (4.3). Monter udskyderstang (1510) ved at lade den glide ind i sporet på profil (1566) som vist i (4.4). Dette gentages ved de øvrige tre ventilationsvinduer.
6. Til sidst anbringes alle fire ventilationsvinduer ved at lade vinduernes topprofil (1564) glide ind i sporet på tagryggen som vist i (4.5). Sørg for at anbringe vinduerne således at de uhindret kan åbne og lukke.

# 1





- 1500  
16x 
- 1515  
16x 
- 1551  
2x 
- 1552  
2x 
- 1553  
2x 
- 1554  
2x 
- 1555  
2x 
- 1556  
2x 

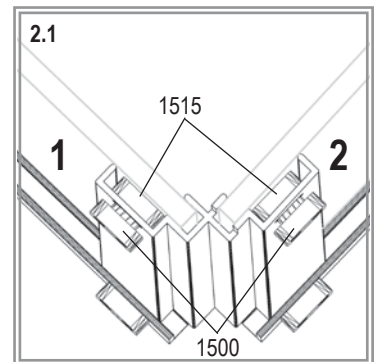
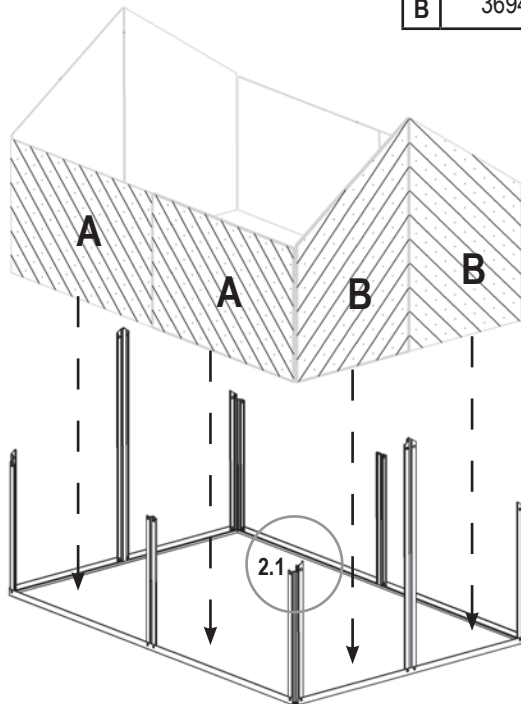


# 2



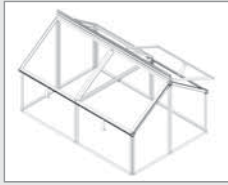
- 1500  
16x 
- 1515  
16x 

	4mm PC	Glass	mm	
A	369489	00000131	578 x 373	4
B	369491	00000132	385 x 376/646	4

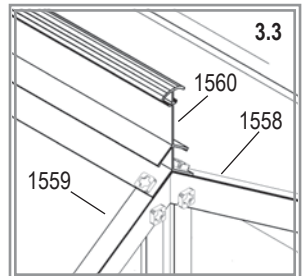
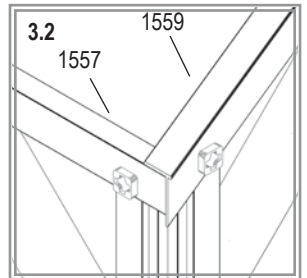
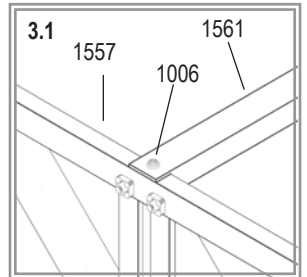
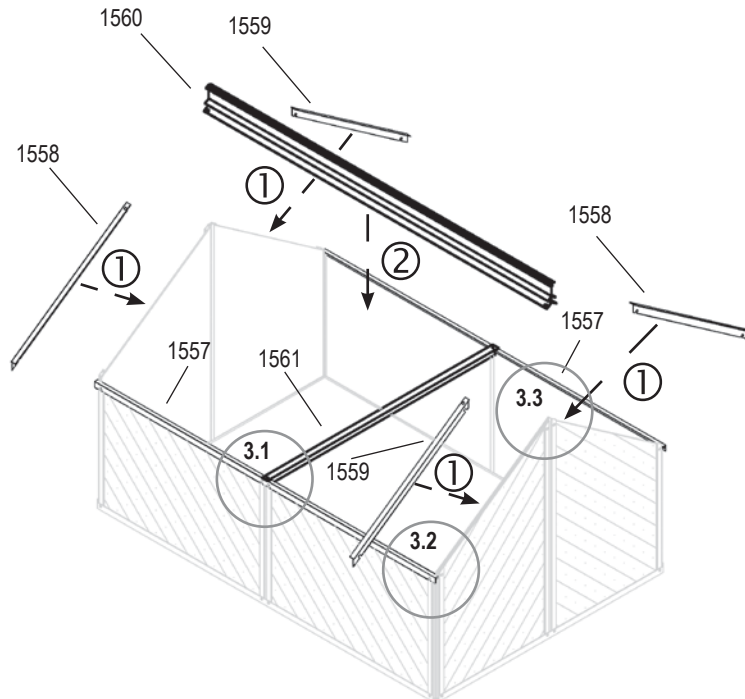


GAIA JUMBO

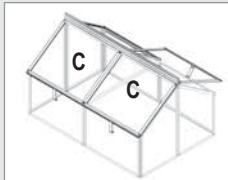
### 3



- 1006 2x
- 1500 4x
- 1515 4x
- 1557 2x
- 1558 2x
- 1559 2x
- 1560 1x
- 1561 1x

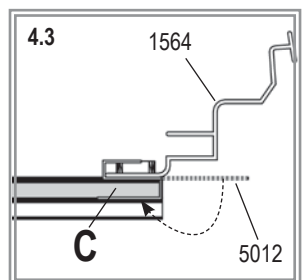
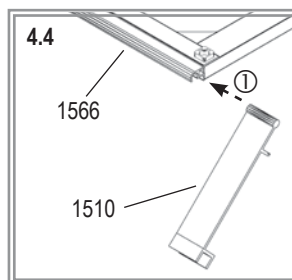
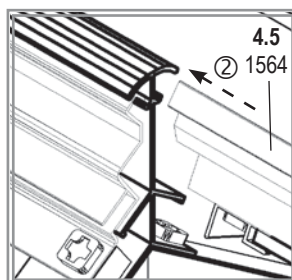
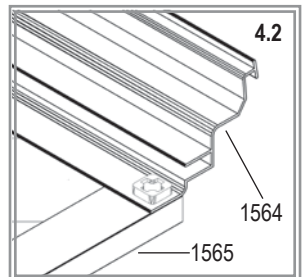
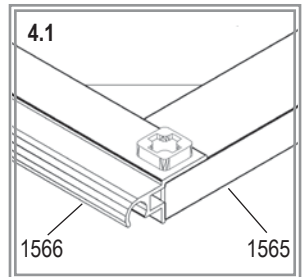
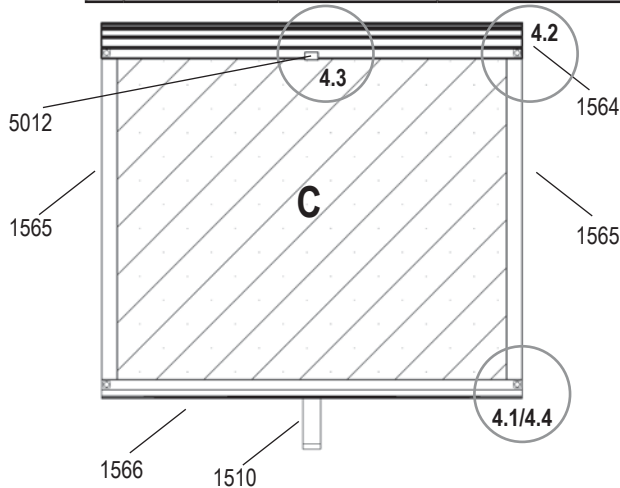


### 4



- 1500 4 x 4
- 1510 4 x 1
- 1515 4 x 4
- 1564 4 x 1
- 1565 4 x 2
- 1566 4 x 1
- 5012 4 x 1

	4mm PC	Glass	mm	
C	369492	00000130	561 x 485	4



GAIA JUMBO



E.P.H. Schmidt u. Co. GmbH  
Hoefkerstrasse 30  
44149 Dortmund  
Postfach 170163  
44060 Dortmund  
Deutschland  
Tel.: +49 231 941655 0  
Fax: +49 231 941655 99  
[www.eph-schmidt.de](http://www.eph-schmidt.de)  
[verkauf@eph-schmidt.de](mailto:verkauf@eph-schmidt.de)

OPJ A/S  
Volderslevvej 36 A  
Postboks 480  
5260 Odense S  
Danmark  
Tel.: +45 66 15 10 30  
Fax: +45 66 15 00 84  
[www.opj.dk](http://www.opj.dk)  
[opj@opj.dk](mailto:opj@opj.dk)