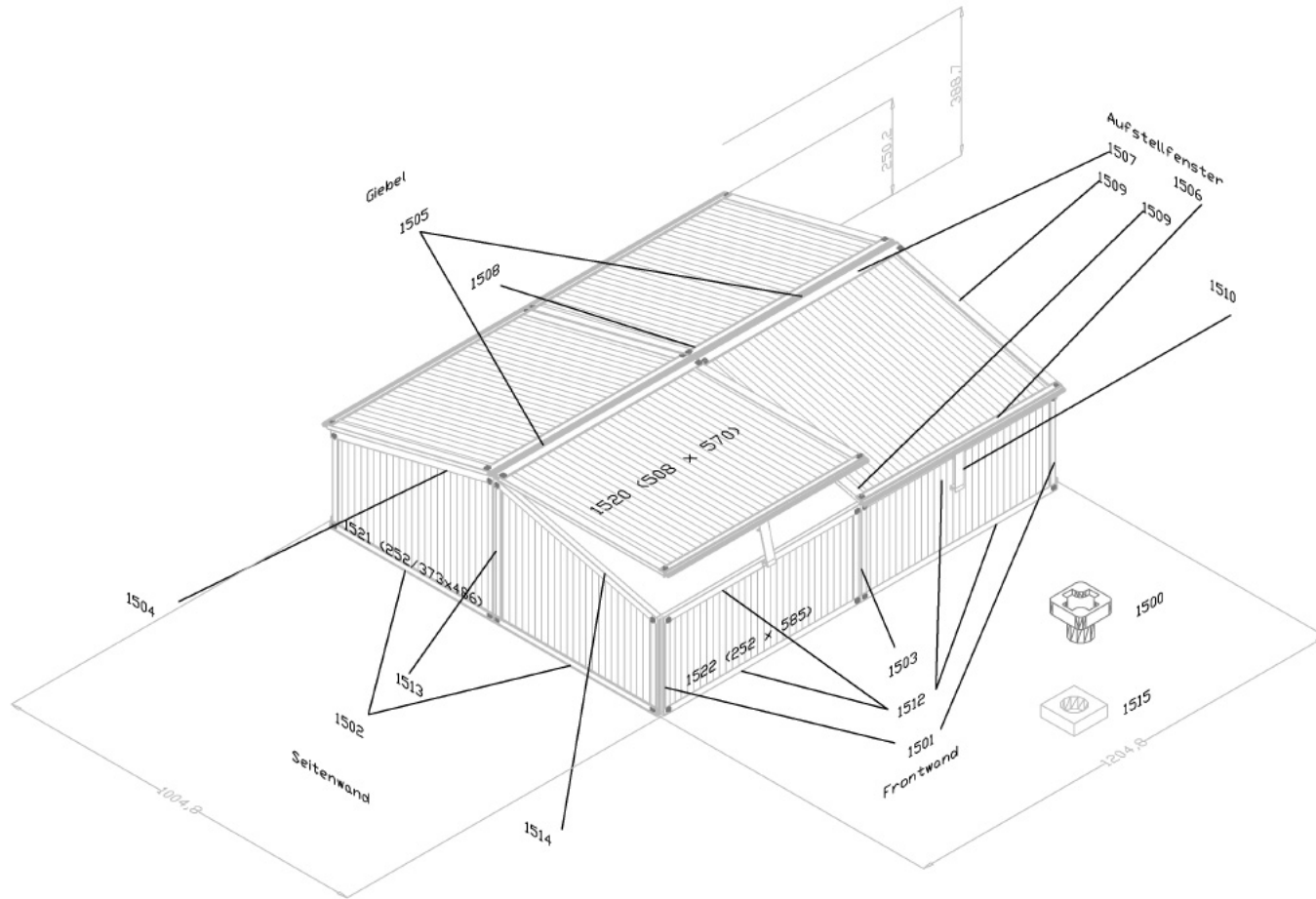
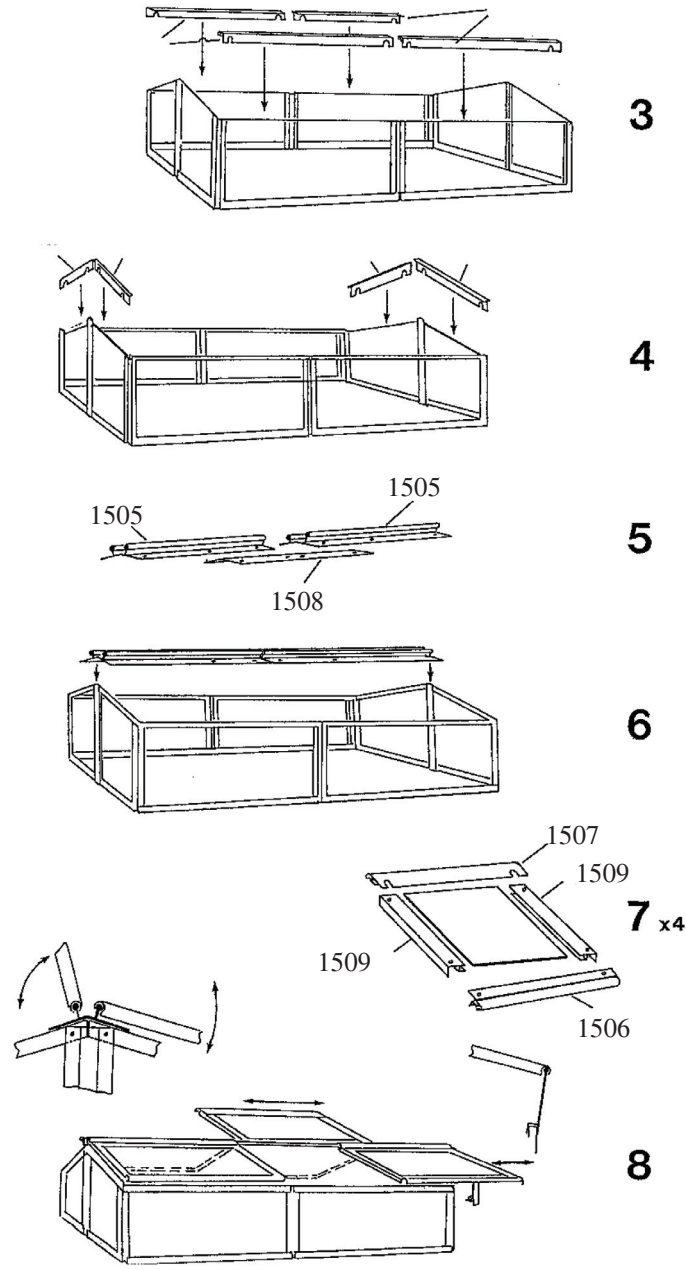
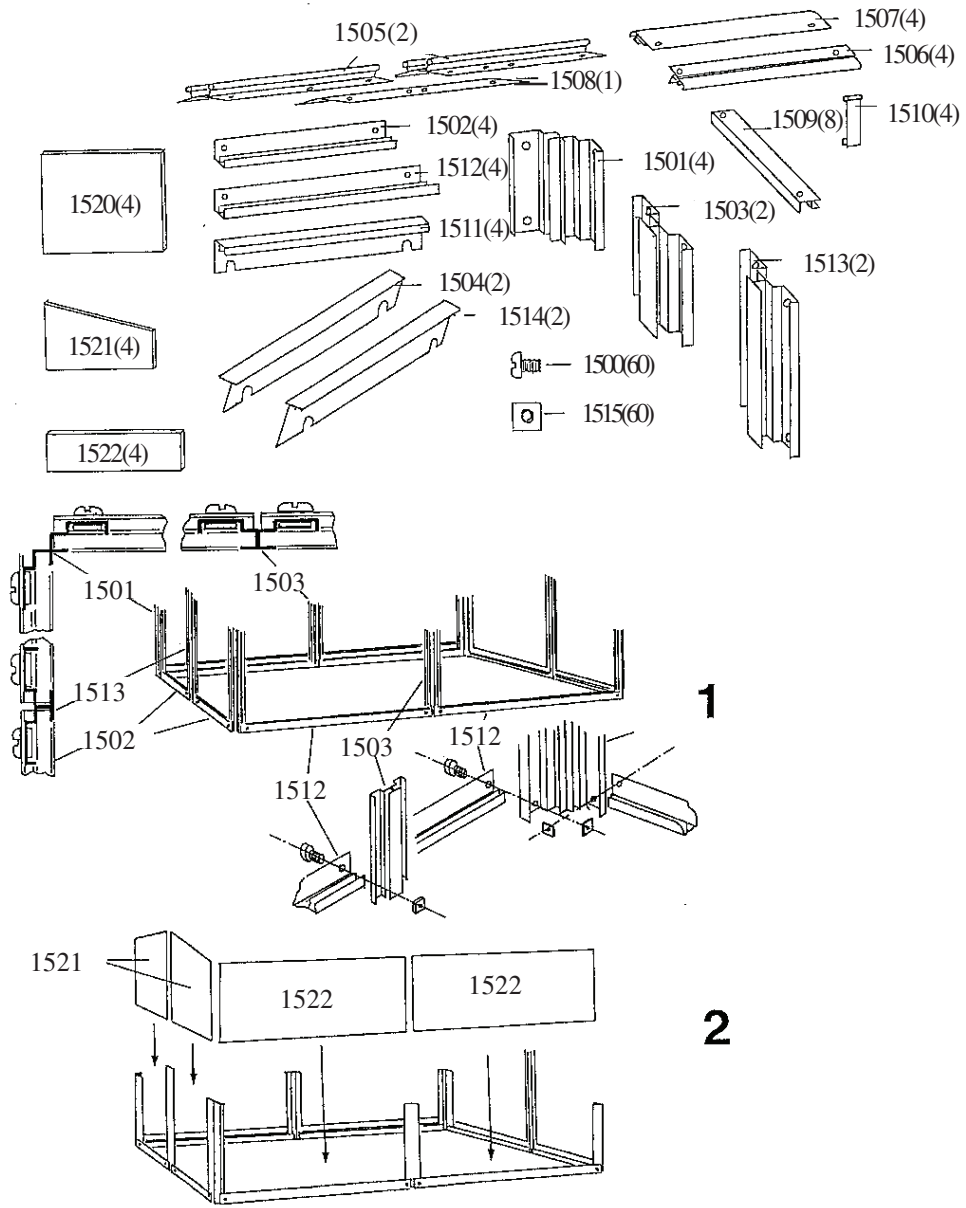




# Gaia





**E**

**D**

### **Montageanleitung**

Für Satteldachfrühbeet aus Aluminium mit Hohlkammerplatten

**Achtung:** Benutzen Sie Arbeitshandschuhe. Einige Teile können schrafkantig sein

**Wichtig:** sollten die Hohlkammerplatten mit einer Folie versehen sein, ist dies die Außenseite der Hohlkammerplatte. Entfernen Sie die Folie bevor Sie montieren. Sollte keine Folie vorhanden sein, spielt die Montageseite keine Rolle. Eventuell können die Hohlkammerplatten nicht komplett entgradet sein, in diesem Fall den Grad vor der Montage entfernen. Die Hohlkammerplatten müssen stramm in den Alu-Profilen sitzen. Die Hohlkammerplatten beim einsetzen in die Profile von vornherein richtig positionieren. Wenn nötig die Profile mit einem Gummmammer oder mit einem Hammer und einem Holzklötz vorsichtig nachsetzen.

**DK**

